



Thinking Logistics
MONOLIX

AGV機能拡張機器

Begin series

AGVが物流で活躍する「コツ」

× 搬送ルートに
交差点を作りたい

多彩なコースバリエーション

分岐～合流～交差・・・
AGVを便利に運用するには、相互通行制御が絶対に必要です。
AGVにKEY×CONを搭載し、マークを貼るだけで交差点制御の出来上がり。
プログラムレスだから簡単に交差点が作れます。

【拡張機器製品名】
KEY×CON⁺ (キーコンプラス)
【メリット】
桁違いの低価格交差点制御

お先に失礼

交差点
相互通行制御

STOP

どうぞ待ちます

× 防火シャッター
下降閉鎖障害

センサーでは
気づけなかった

障害物センサー

AGV

防火シャッター安全通行

火災において、シャッターの下降は止めることのできない優先(priority)行動です。
AGVが建屋の防火区画を通過する際は防火シャッターの閉鎖障害にならないための監視制御が必須です。

【拡張機器製品名】
KEY×CON SPC
【メリット】
消防法を考慮したAGV制御です。

防火シャッターを
安全に通過

STOP

× AGVが渋滞

渋滞で早く走れないな〜

複数台をスムーズに運用

たくさんのAGVが走っていても渋滞しては本来の能力を発揮することはできません。
適切な車間距離を空け、スムーズな搬送を実現しましょう。
スムーズに回る物流機器としてAGVを活用しましょう！

【拡張機器製品名】
KEY×CON⁺ (キーコンプラス)
【メリット】
交差点相互制御の応用運用です。

等間隔で
渋滞緩和

KEY×CON⁺

1周÷台数

× 人やフォークリフトと
共存するために

AGV

危険

視認性向上・衝突回避

AGVに気付かず、フォークリフトの爪と衝突・・・！
作業していたら背後のAGVの存在に気付かず塞ぎ止めていた・・・！
AGVの存在を示すことで通行時の安全を喚起しましょう。

【拡張機器製品名】
Zone Light
【メリット】
光で幅・走行方向等を示せます。

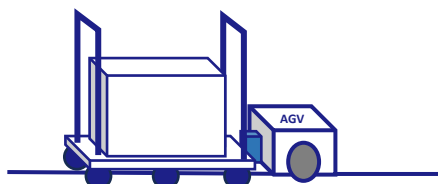
ZoneLightで
存在に気付く

AGV

リーズナブルなカスタマイズで現場の問題を解決！



一度にたくさんの
台車を運びたい

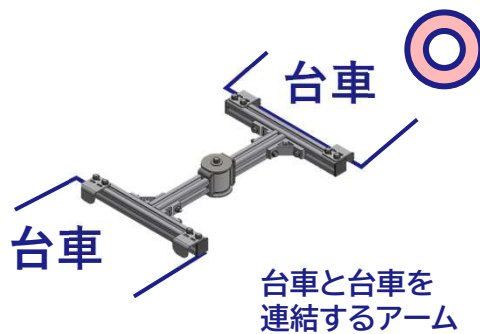


1台と言わず・・・2台

一度に複数の台車を運ぶ

1台のAGVで1台の台車を運ぶよりも
2台を一度に運べる方が効率は良いです
ね。
台車と台車を繋ぐ間接付き連結アーム
を使えばより効率の良い搬送が可能に
なります。

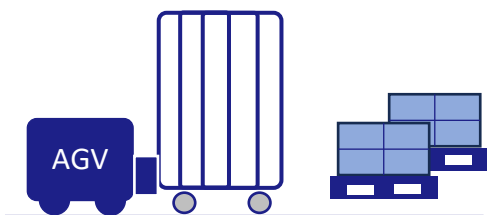
【拡張機器製品名】 連結アーム
【メリット】 搬送効率が向上します
【注意点】 連結する台車には固定輪
が必要です。



台車と台車を
連結するアーム



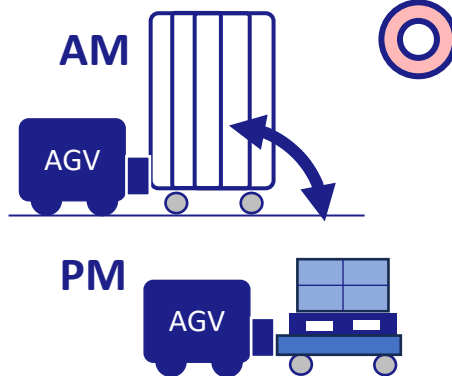
異なるアイテムも
引張りたい



かご車とパレット兼用搬送

1台のAGVを使って、午前と午後や入
荷と出荷など異なるアイテムを運びたい
ニーズは多いです。
かご台車とパレット台車を両方運べる
JIGやハンドフォーク用のJIGを併用し
ます。

【拡張機器製品名】
Pconnect HFconnect
【メリット】
1台のAGV&JIGで2刀流



シートシャッター
通過中に下降
シャッター壊す！

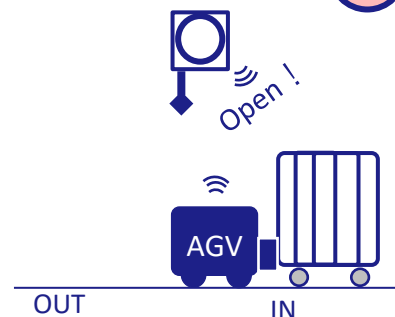


シートシャッター制御

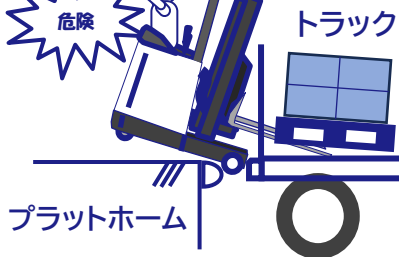
AGVの後ろの台車をシートシャッター
の人感センサーが感知せず、シャッ
ターが下降、そのままAGV走行し
シャッターがバリバリと破れる！
AGVあるあるの一つです。

【拡張機器製品名】
KEY×CON⁺(シートシャッター)
【メリット】
交差点相互制御の応用運用です。

シートシャッターを
通過中 降ろさない制御



AGV以外にも現場の問題解決



プラットフォーム

リーチフォーク落下防止

プラットフォームからトラックに荷物を
リーチフォークで載せる作業をしてい
ると前タイヤをトラックとホームの間に
落としてしまう。リフトは落ち込み、ト
ラックに衝突します。
重大事故多発！

【拡張機器製品名】
WADOME
【メリット】
置くだけ、リフト自重で自分を止める



株式会社モノリクス TEL:03-5844-6396
<https://www.monolix-agv.com/>

販売店・担当



詳しくはWEBで